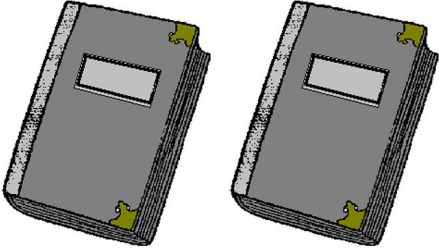
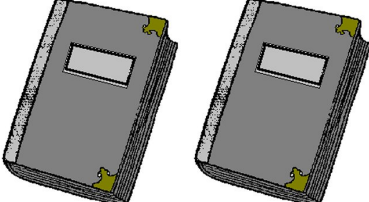
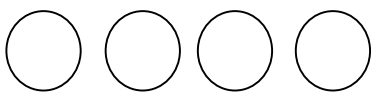


Combien de livres ?

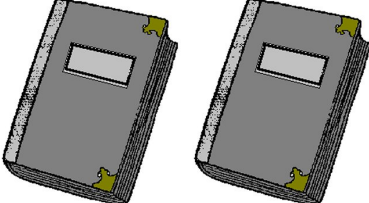
Regarde les 4 étagères de livres. Pour chacune, compte les livres et colorie le même nombre de ronds en dessous.



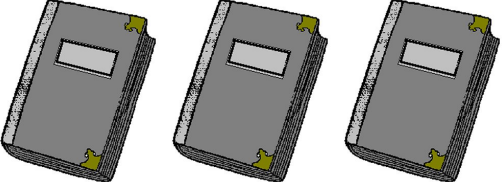
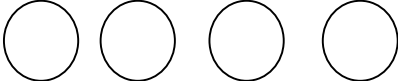
---



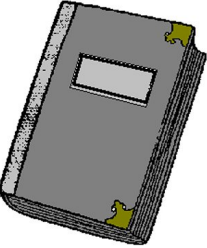
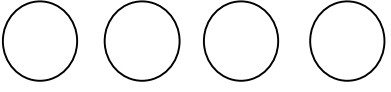
---



---



---



---

